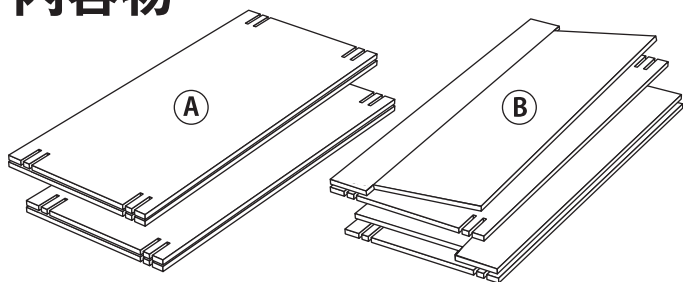


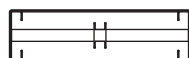
組み立て説明書

内容物



後ろかべ(左右)…2個

前トビラつきかべ(左右)…2個



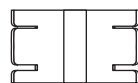
③ブリッジ
(後ろ用)
2個



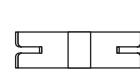
④ブリッジ
(前上用)
1個



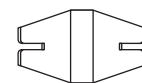
⑤ブリッジ
(前下用)
1個



⑥留め具
(後ろ用)
(上下)2個



⑦留め具
(センター用)
(上)2個



⑧留め具
(センター用)
(下)2個

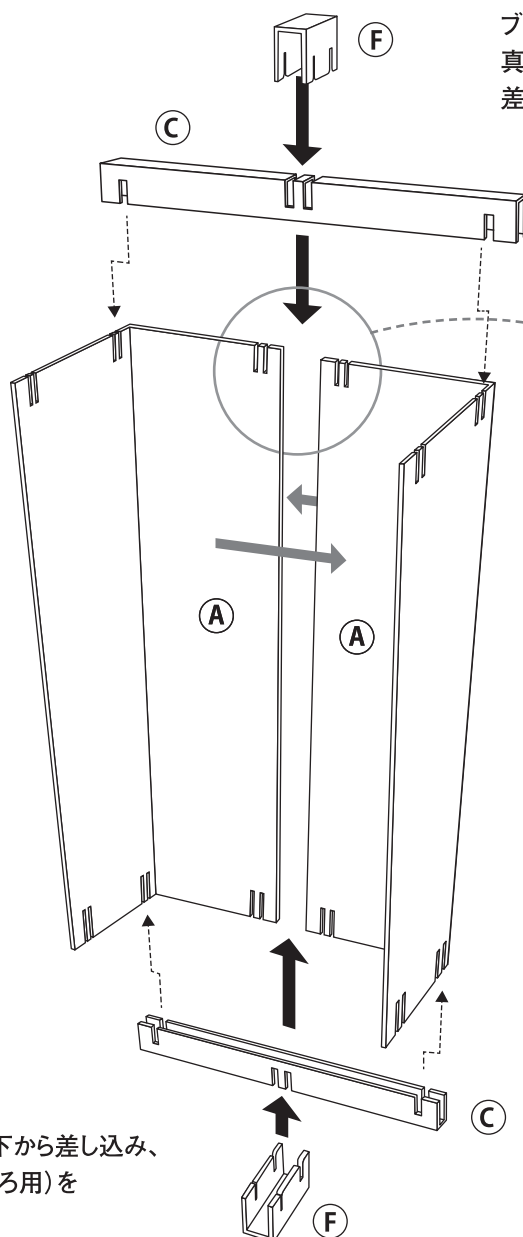
組み立て方 その1

背面の壁から組み立てます。
上下ともに同じ作りですので、
一つずつ組み立てていきましょう。
下から組み上げると壁が立つので、
その後の作業がはかどります。

①
後ろかべ(左右)を直角に開き、
左右の切り込みが
合うように重ねる。

②
ブリッジ(後ろ用)を下から差し込み、
真ん中に留め具(後ろ用)を
差し込む。

③
ブリッジ(後ろ用)を上から差し込み、
真ん中に留め具(後ろ用)を
差し込む。

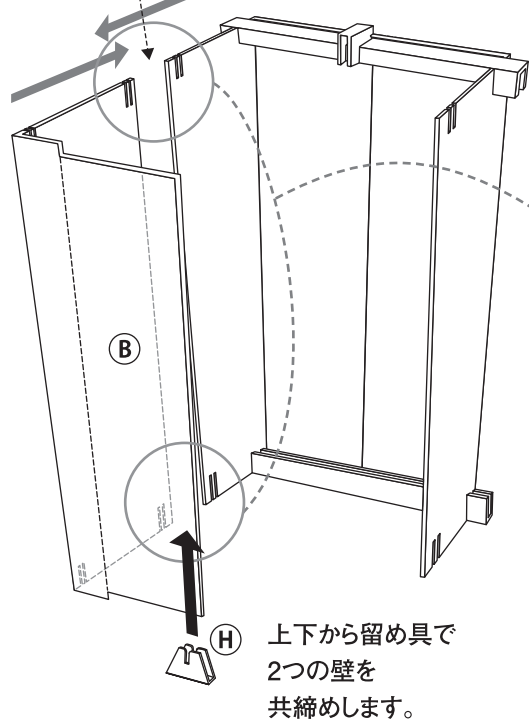


二つのスリットが
重なるように配置し、
留め具でブリッジととも
に締めつけます。

組み立て方 その2

扉のある前面を組み立て、先に組みあがった背面と組み合わせます。スリットが一つに合わさるように配置し、留め具で上下から共締めします。

④ 扉つき壁の片方を後ろ壁のスリットとぴったり合わさるように配置します。

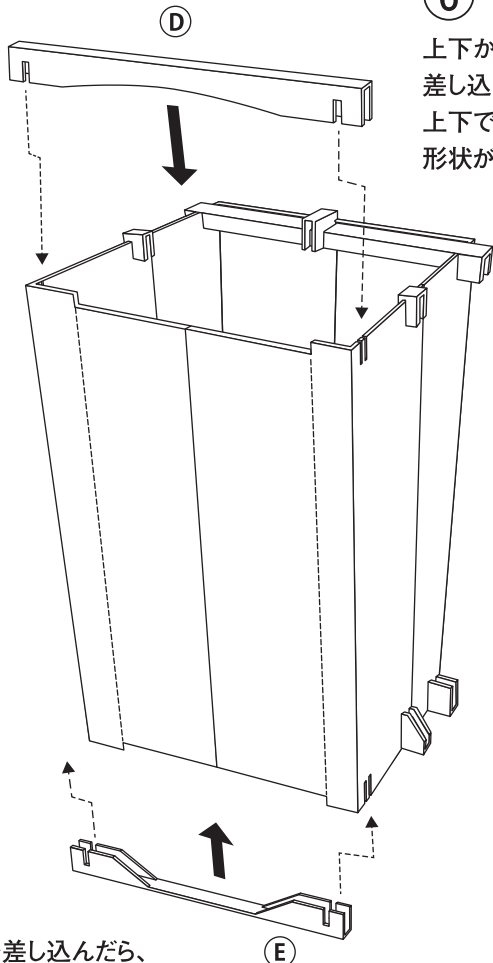


二つのスリットが重なるように配置し、留め具で共締めします。どちらが外側でも大丈夫です。

二つのスリットが重なるように配置し、留め具で共締めします。どちらが外側でも大丈夫です。

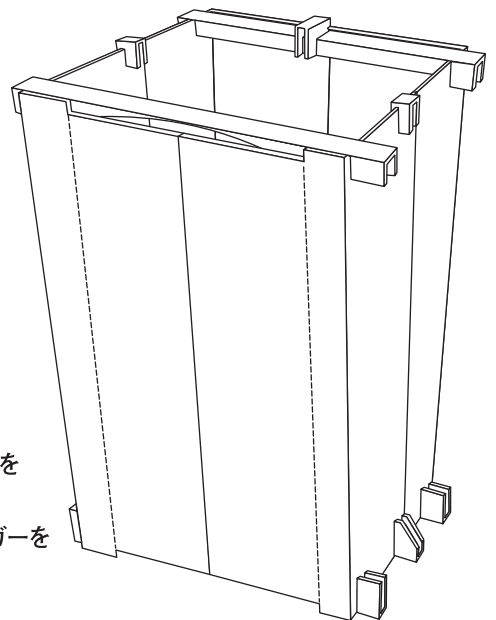
④ 上下から留め具で2つの壁を共締めします。

⑥ 上下からブリッジを差し込みます。上下でブリッジの形状が違います。



⑤ 扉つき壁の残った片方も同様に後ろ壁のスリットと合わせ、共締めします。

⑧ 必要に応じて扉にベルトの鍵を取り付け、ブリッジにハンガーを設置します。



⑦ ブリッジを差し込んだら、両面テープで扉側の壁と接着してください。

できあがり!