

間仕切り 簡太くんV

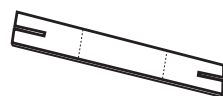
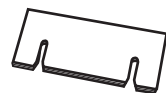
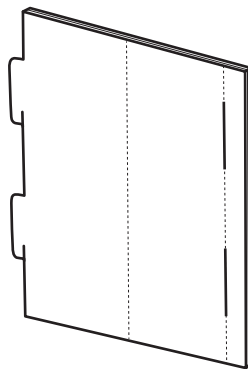
組み立て 説明書

内容物

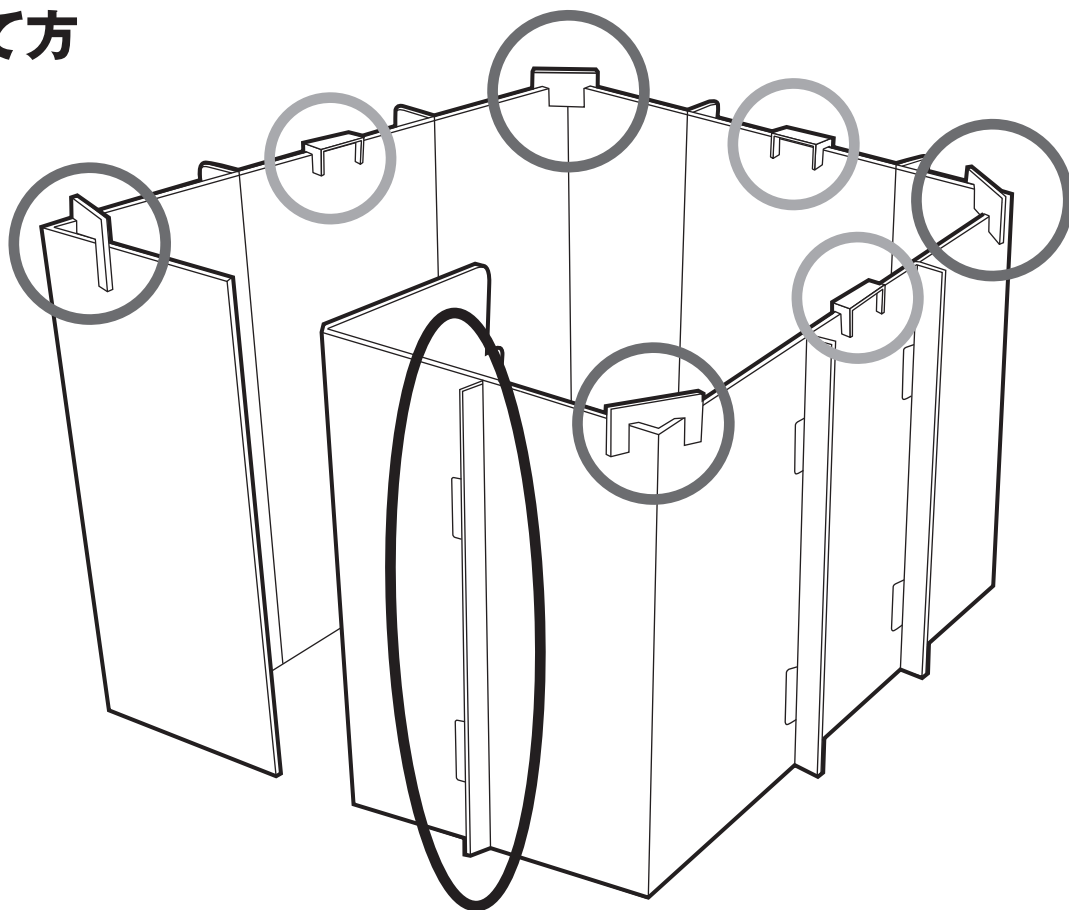
パーツA
…8個

パーツB …4個

パーツC …3個

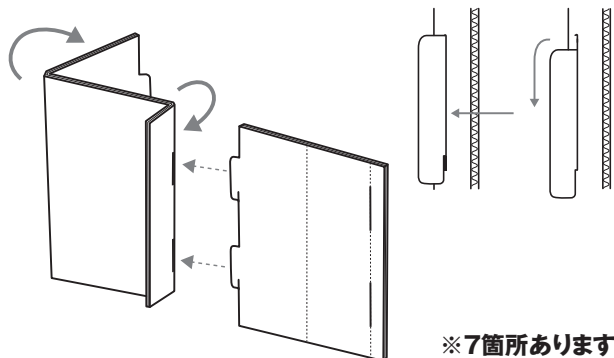


組み立て方



①

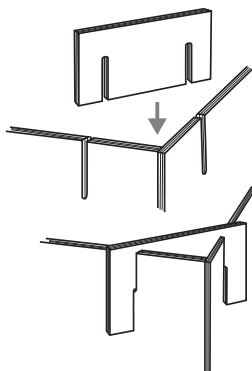
パーツAの穴があいている端を外側へ折り曲げる。隣パネルの片側に付いている2つの爪を、隣のパネルの穴に差し込み、下に下ろして固定する。



※7箇所あります

②

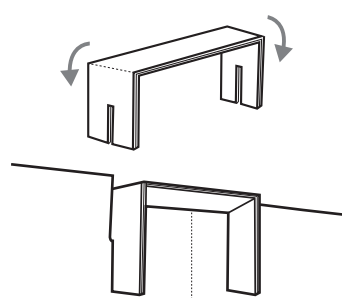
四隅の上部に、パーツBを上から差し込む。



※4箇所あります

③

パーツAの長辺の中央にある切り込みに合わせ、パーツCを折り曲げ、上から差し込む。



※3箇所あります