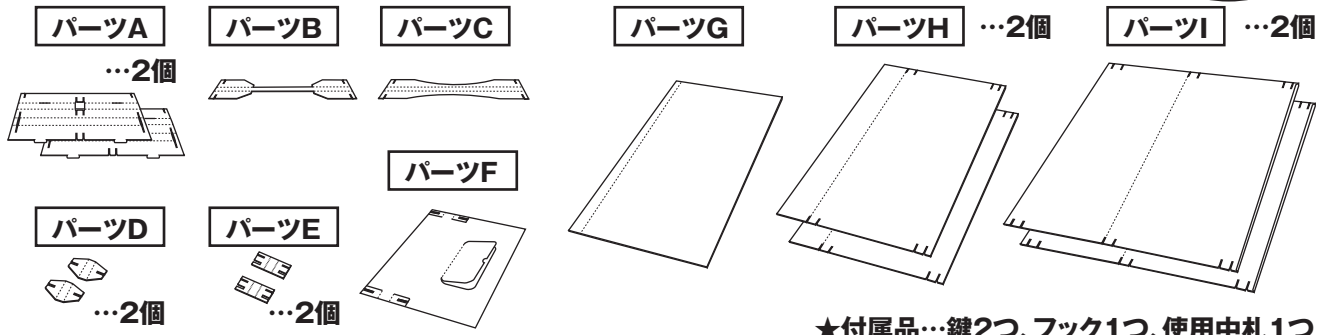


簡太のお部屋 組み立て説明書

組み立て時間
約10分

※2人以上で
作業してください。

内容物



★付属品…鍵2つ、フック1つ、使用中札1つ

組み立て方

- 1** パーツAを山折にし、角パイプ状にする。
※2つあります

耳部分は穴に挿し入れる。

パーツA
- 2** パーツEを折り、パーツAの中心部に差し込む。
※2つあります

溝の幅が広い方が奥になるようにする。

パーツE
- 3** パーツB・C・D、それぞれを折れ線部を内側にして折っておく。

両面テープがついている方を外側にする

パーツB

パーツC

パーツD
- 4** パーツAを囲むようにパーツIを左右に立てる。
パーツIの端の切り込みにパーツDをはめる。
※2つあります

切り込みが二つある面を側面に持ってくる。

左右のパーツIの切り込みが重なるようにし、パーツEの差込口に共刺しする。

パーツI

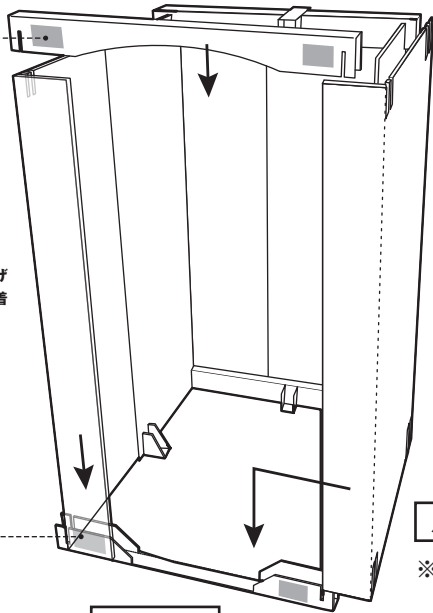
パーツD

組み立て方

5 ④で立てたパーツに重なるようにして、パーツHを立てる。その際、パーツBを下に置き、パーツCを上からはめこむ形で、上下を固定する。

パーツC

パーツHを折り曲げて、パーツB、Cに接着する(左右とも)



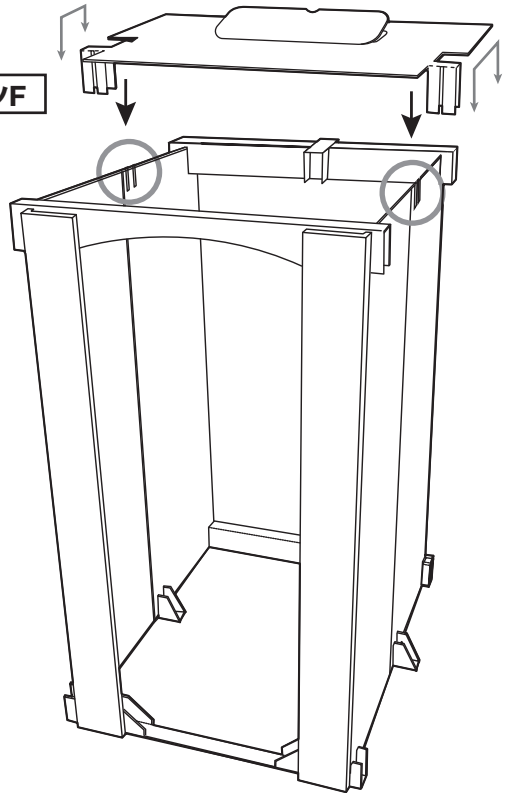
パーツB

パーツH
※2つあります

6 パーツHとパーツIの切り込みが重なった中央部分にパーツFを差し込む。

パーツF

天窗はお好みで少し開ける



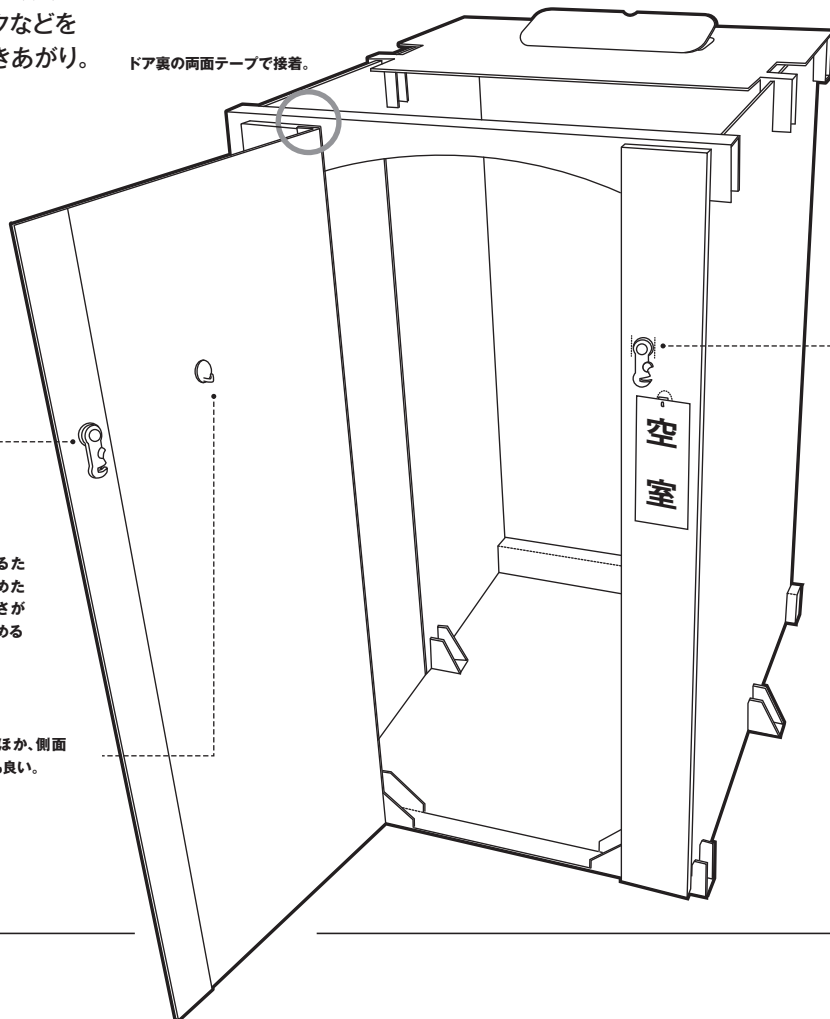
7 最後にパーツG(扉)を貼り付け、鍵や札のフックなどを取り付けてできあがり。ドア裏の両面テープで接着。

パーツG

内側から鍵をかけるためのフック。扉を閉めた時に受け側との高さが合うように位置を決める

位置は扉のほか、側面や奥の壁でも良い。

ドア裏の両面テープで接着。



内側から鍵をかけるためのフック。扉を閉めた時に受け側との高さが合うように位置を決める